



DANGER



RISQUE DE BASCULEMENT

TIP OVER HAZARD

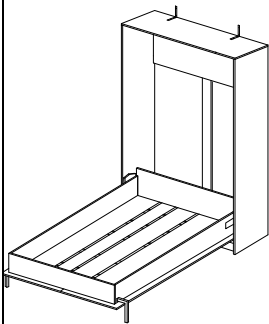
Vous risquez d'être gravement blessé si vous ne suivez pas ces instructions
You can be seriously injured if you don't follow these instructions

Le lit doit demeurer FIXÉ AU MUR pour les étapes 1, 2, 3 et 4
The bed MUST STAY SECURED TO THE WALL for steps 1, 2, 3, and 4

Étape - Step 1

Ouvrez le lit escamotable et retirez le matelas.

Attention : retenez la porte si non elle relève rapidement.

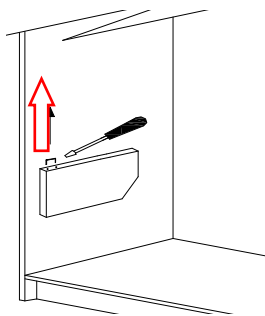


Open the bed and remove the mattress
Hold the door to keep it open, if you don't it will close rapidly

Étape - Step 2

À l'aide d'un tournevis plat, enlevez les 2 crochets de sécurité chromés (gauche et droit) sur le dessus des mécanismes.

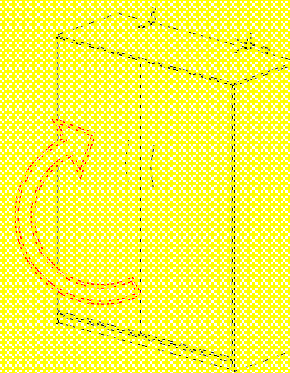
Attention à vos yeux



Remove the 2 safety hooks (left and right) located on the top of the mechanism. Use a flat screw driver.
Watch out for your eyes

Étape - Step 3

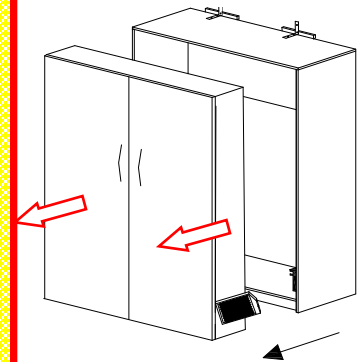
TRÈS IMPORTANT
RENEFERMEZ LA PORTE



VERY IMPORTANT
CLOSE THE DOOR

Étape - Step 4

À 2 personnes retirez la façade du lit en la « glissant » hors du caisson. **Attention à vos pieds, la porte est très lourde.**



Remove the front door. Carefully slide out the door. This step requires 2 persons. The door is very heavy, do not put your feet under to support

Étape – Step 5 : **Démontez la façade.** Dévissez la façade de façon à pouvoir la transporter facilement en pièces détachées. **Note: Laissez les mécanismes fixés en place.**

Take apart the front door to be able to move it easily. Note: Leave the mechanism on.

Étape – Step 6 : **Démontez le caisson.** Dévissez les vis d'ancrage qui retiennent le caisson au mur. Placez ensuite le caisson au sol, face vers le bas, pour le démonter.
Note: Laissez les mécanismes fixés en place sur les côtés du caisson.

Disassemble the frame. First remove it from the wall by unscrewing the secured attachments. Then put it face down to the floor to unscrew
Note: Leave the mechanism on the side panels.



Aide – Help Line

1-888-424-0308